

**DRX**  
SUBMERSIBLE MIXER

## Miscelatori sommersibili Submersible mixer

Potenze / Power: **1.1 ÷ 2.5 kW**



### Impieghi

I miscelatori sommersibili della linea DRX coprono una vasta gamma di applicazioni: dalla miscelazione e pulizia di vasche di sollevamento a trattamenti di liquidi e processi industriali.

Applicazione	Massimo volume m <sup>3</sup> miscelabile
Denitrificazione	150
Nitrificazione	150
Smaltimento fosfato	150
Prevenzione di croste galleggianti	variabile da tipo di liquido
Prevenzione formazione del ghiaccio	variabile dalla temperatura
Raffreddamento Vasche	150
Coagulazione	150
Miscelazione di liquidi chimici	variabile da tipo di liquido
Liquidi piovani	180
Fognatura (municipale, industriale)	25

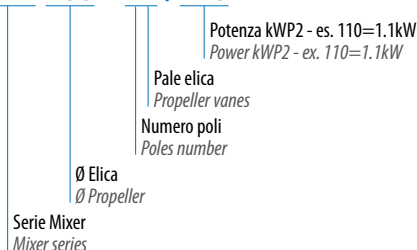
### Use

The submersible mixers of the DRX line have a wide range of application including homogenizing process in sewage treatment plant, water treatment, industrial and zootechnical applications.

Applications	Max permissible flow in m <sup>3</sup>
Denitrification	150
Nitrification	150
Treatment of phosphate	150
Crust prevention	variable according to the type of liquid
Ice prevention	variable according to the liquid temperature
Cooling of basins	150
Coagulation	150
Chemical liquid mixing	variable according to the type of liquid
Storm water treatment	180
Sewerage treatment	25

### Designazione / Designation

#### DRX 200 - 42 / 110



### Costruzione

Componenti principali in Ghisa EN GJL-250. Una tenuta meccanica e una a labbro in bagno d'olio ne garantiscono il perfetto funzionamento. Staffe di fissaggio in acciaio inox AISI 416.

### Motori

- Motori asincroni a 4 poli con rotore a gabbia di scoiattolo.
- Protezione termica incorporata da collegare ad un apposito quadro elettrico.
- Isolamento motore: classe F 155°C
- Grado di protezione: IP 68
- Tensioni ammesse: 230V - 400V ± 5%
- Frequenze ammesse: 50Hz ± 2%

### Raffreddamento

Raffreddamento effettuato da liquido nella quale la pompa è immersa

### Limiti di impiego

- Temperatura massima del liquido: 40°C con unità completamente sommersa
- Disponibili versioni speciali fino alla temperatura liquido di 60°C con unità completamente sommersa, non a servizio continuo (S1)
- Massima profondità di immersione: 20m
- Valori pH ammessi: 6-10
- Concentrazione materiale solidi: max 10kg/m<sup>3</sup>
- Volume liquame miscelato: 100-150 ml/g
- Grado di miscelazione: 2.5

### Construction features

Main components in cast iron EN GJL-250. One mechanical seal and one lip seal in oil bath guarantee a perfect functioning. Mounting brackets in stainless steel AISI 416.

### Motors

- Asynchronous 4 pole motor squirrel cage rotor type.
- Thermal protection embedded in the winding to be connected to suitable control panel.
- Motor insulation: class F 155°
- Protection: IP 68
- Voltage: 230V - 400V ± 5%
- Frequency: 50Hz ± 2%

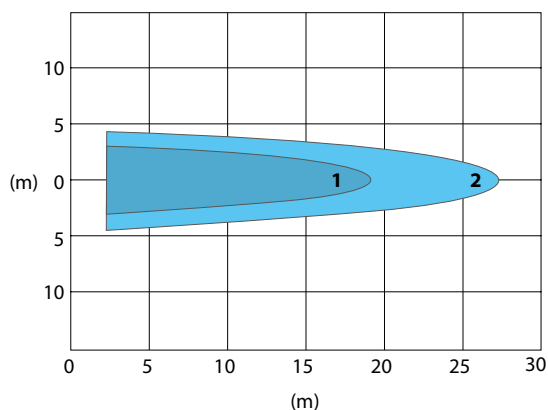
### Cooling of the motor

The cooling of the motor is ensured by the liquid where the mixer is submerged

### Limits of use

- Max. permissible liquid temperature: 40°C with pump fully submerged
- On request, special version to withstand liquid temperature up to 60°C with pump fully submerged, no S1 service
- Max immersion depth: 20 mt.
- Permissible Ph value: 6-10
- Max solid contents in the liquid: 10kg/m<sup>3</sup>
- Mixing capacity: 100-150 ml/g
- Mixing degree: 2.5

### Campo di spinta / Flow range



1 - DRX 200-42/110

2 - DRX 280-42/250

## Distinta dei componenti e materiali

### List of components and materials

**DRX**

Pressacavo - Cable gland

Acciaio inox AISI 416 - Stainless steel AISI 416

Cassa motore - Motor casing

Ghisa GG25 - Cast iron GG25

Statore - Stator

Rotore - Rotor

Albero motore - Motor shaft

Acciaio inox AISI 420 - Stainless steel AISI420

Flangia porta cuscinetto - Flange bearing support

Ghisa GG25 - Cast iron GG25

Sensore umidità (patented)

Seal leak detector (patented)

Tappo ispezione olio - Oil plus

Acciaio inox AISI 416 - Stainless steel AISI 416

Elica - Propeller

Ghisa GG25 - Cast iron GG25

Tenuta Meccanica - Mechanical Seal

Carburo di silicio - Silicon carbide (SiC/SiC/Viton)

Supporto camera olio - Oil chamber support bracket

Ghisa GG25 - Cast iron GG25

Tenuta a labbro - Lip seal

NBR

## Tecnologie e Soluzioni

### Technology and Features

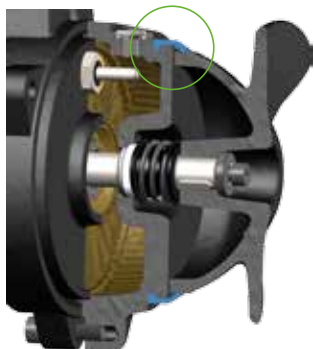


#### Eliche

Eliche a 2 pale con angolo di inclinazione di 16°. Progettate per offrire la massima spinta possibile in termini d'efficienza.

#### Propeller

2 blades propeller with inclination angle at 16°, designed to ensure the best efficiency and thrust.

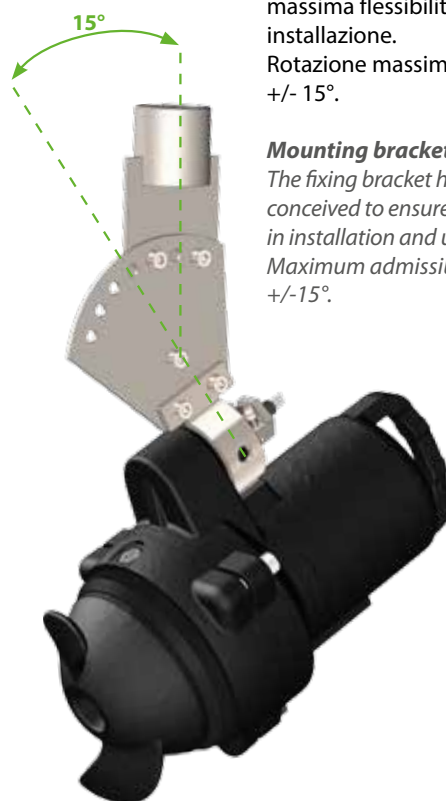


#### Anello deflettore

Lo speciale anello deflettore protegge la tenuta meccanica da corpi solidi e filamentososi evitandone il bloccaggio.

#### Deflector ring

The special deflector ring prevents fibrous material and solids from entering in contact with the mechanical seal thus avoiding blockage problems.



#### Staffa di fissaggio

Il sistema di fissaggio è stato progettato per garantire la massima flessibilità d'uso e installazione. Rotazione massima consentita di +/- 15°.

#### Mounting bracket

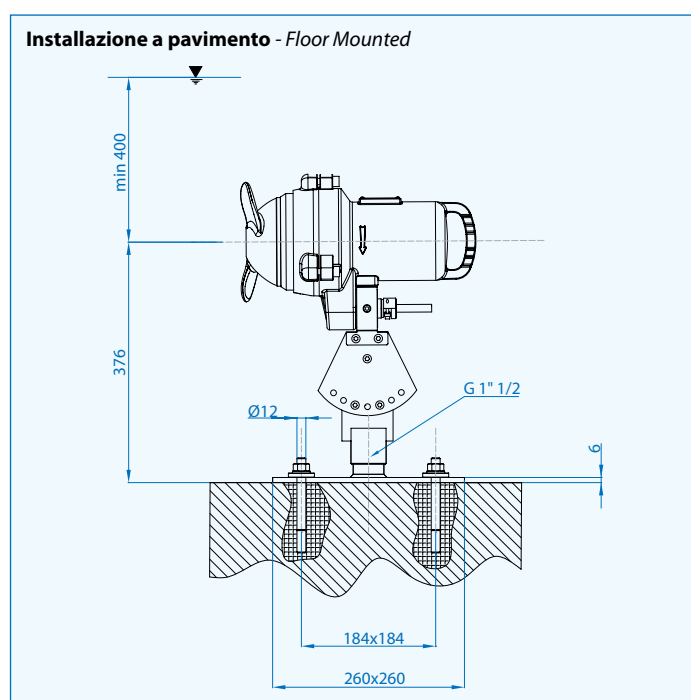
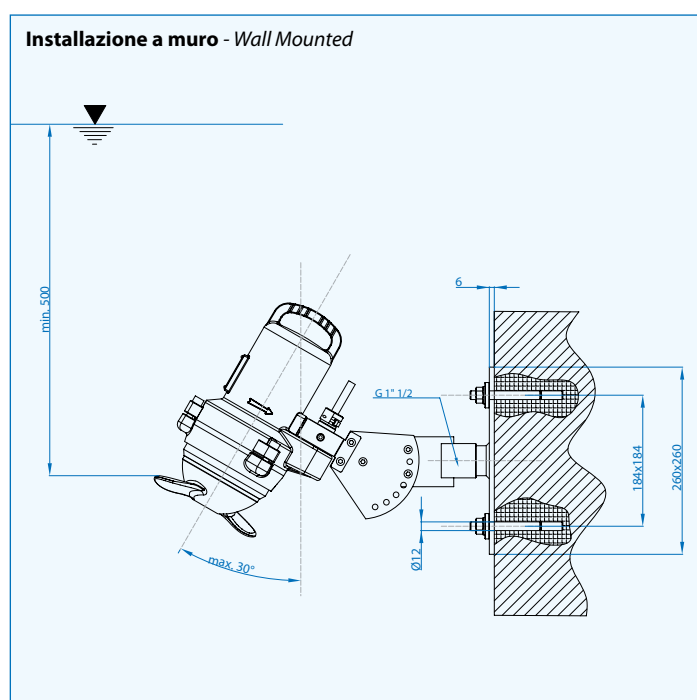
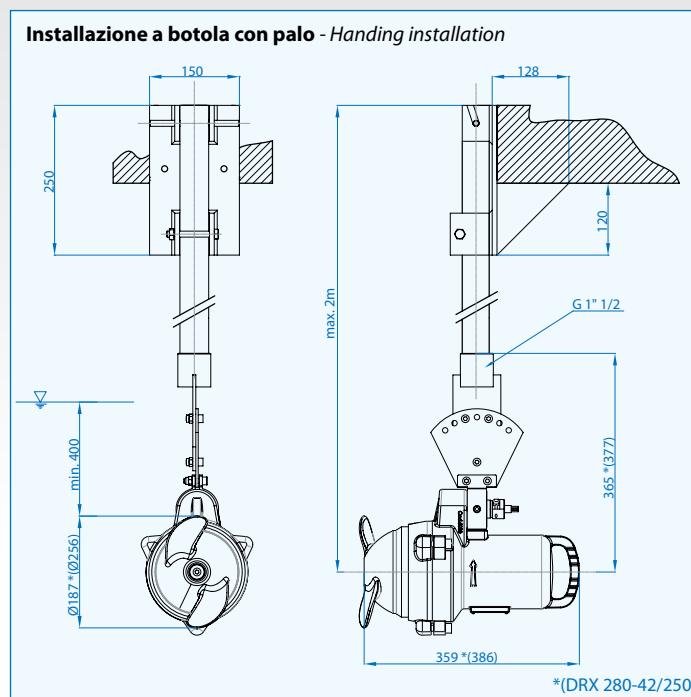
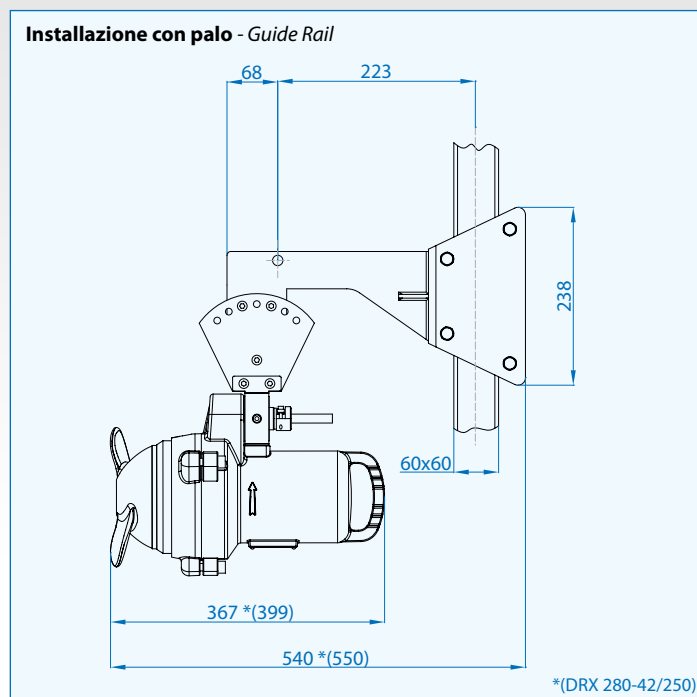
The fixing bracket has been conceived to ensure high flexibility in installation and use. Maximum admissible rotation +/-15°.

## Dati tecnici Specification

Tipo Type	Ø Elica Ø Propeller	RPM	kW		A	Hz	N
			P1	P2	400V		Spinta - Thrust
DRX 200-42/110	200 - Angle 16°	1450	1,6	1,1	2,8	50	200
DRX 280-42/250	280 - Angle 16°	1450	3,3	2,5	5,6		350

Cavo: H07RNF8 4x1.5+3x0.50 Ø16.5 con terminali liberi  
 Cable: H07RNF8 4x1.5+3x0.50 Ø16.5 Free terminals

## Dimensioni Dimensions



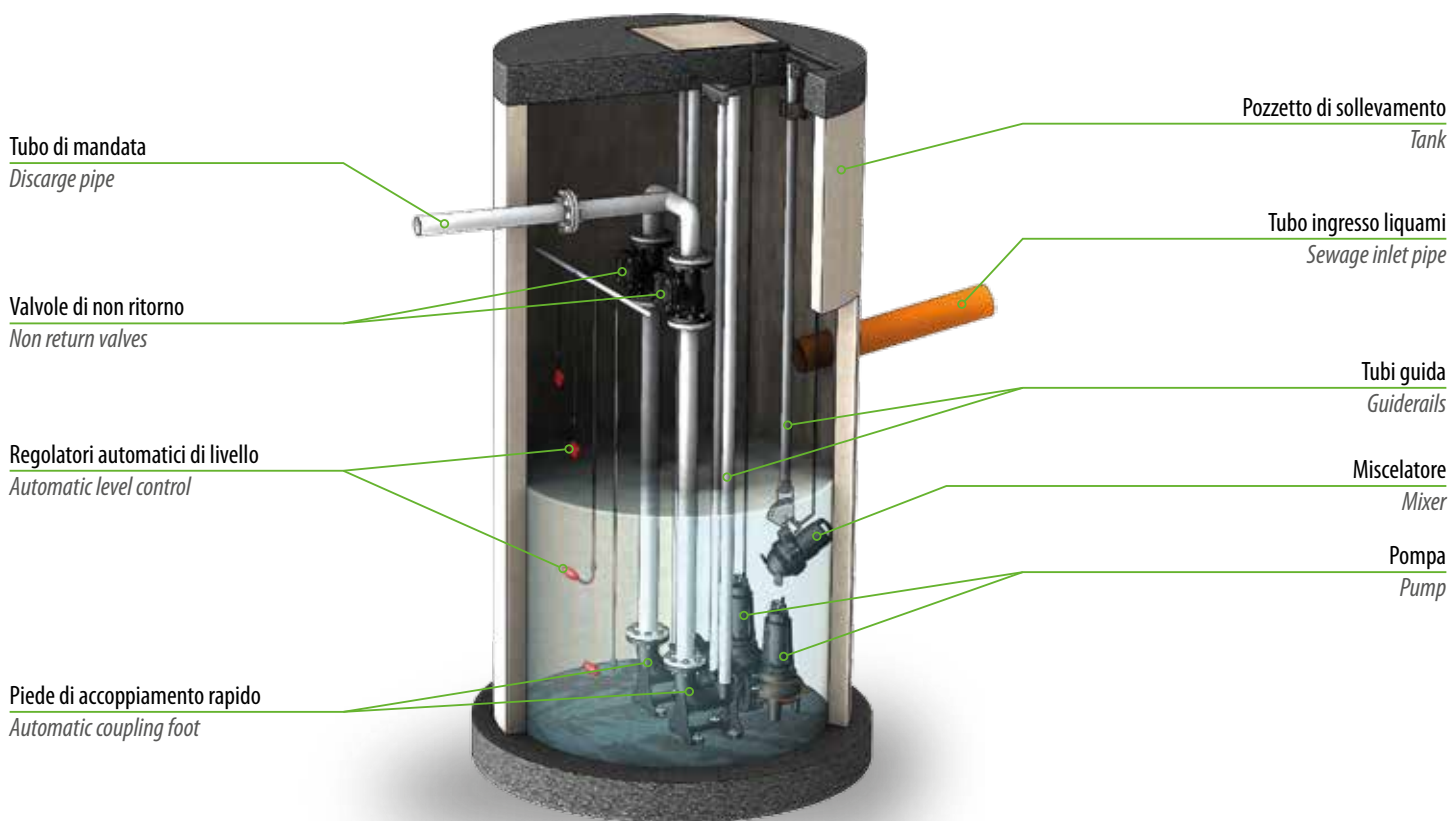
## Dimensioni imballo Packaging dimension

Tipo - Type	X mm	Y mm	Z mm	Kg
DRX 200-42/110	300	415	240	23
DRX 280-42/250	300	415	240	31

## Esempio di installazione

### Example of installation

DRX



## Condizioni di installazione

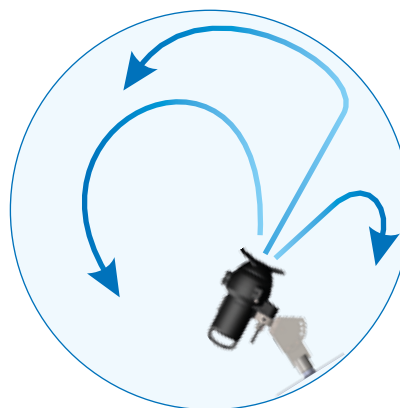
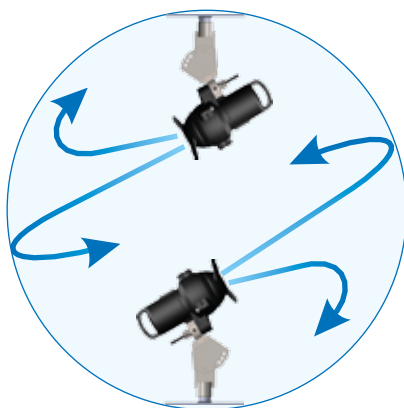
### Configuration of installation

### Vasche circolari

#### Round basin

Dimensioni massime:  
Max dimensions:

DRX 200-42/110 Ø3.5 m  
DRX 280-42/250 Ø5 m

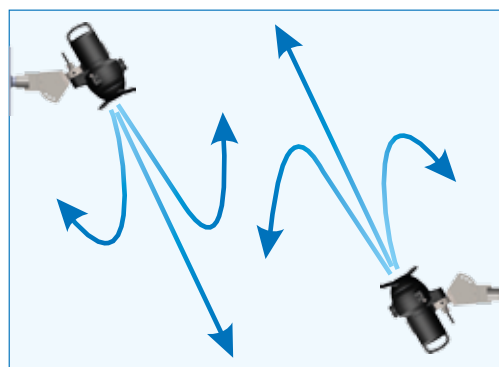
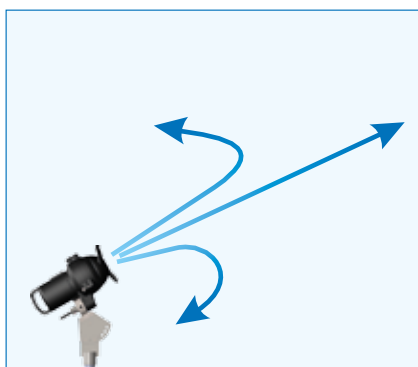


### Vasche rettangolari

#### Rectangular basin

Dimensioni massime:  
Max dimensions:

DRX 200-42/110 3x5m  
DRX 280-42/250 4x6m



### Installazione con palo guida

*Installation with guide rail*

#### Caratteristiche generali

- Installazione fissa e orientabile con palo guida
- Installazione robusta ed efficace
- Componentistica in acciaio INOX

#### Main specifications

- Fixed and adjustable installation with mast
- Robust and reliable installation
- All component are made of stainless steel

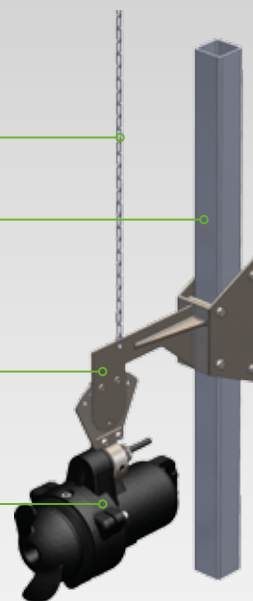
Catena - Chain

Palo - Mast

∅ 60x60 mm

Slitta guida - Sliding bracket

Mixer DRX



### Installazione a botola con palo

*Handing installation*

#### Caratteristiche generali

- Installazione orientabile con palo a sbalzo
- Rapidità d'installazione
- Componentistica in acciaio INOX

#### Main specifications

- Adjustable equipment with mast
- Quickly installation operation
- All component are made of stainless steel

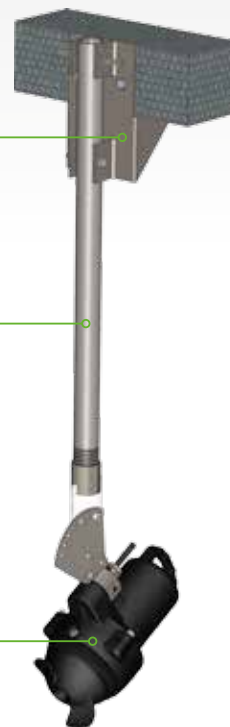
Supporto fisso bordo vasca

Bracket

Palo - Mast

G 1"½

Mixer DRX



### Installazione a muro/pavimento

*Wall/floor mounted*

#### Caratteristiche generali

- Installazione orientabile su superfici verticali od orizzontali
- Versatilità di installazione
- Componentistica in acciaio INOX

#### Main specifications

- Adjustable installation on vertical and horizontal surfaces
- Flexibly installation
- All component are made of stainless steel

Piastra di fissaggio muro/pavimento

Wall/floor Bracket

Mixer DRX

